



Centre de recherche, de développement et de transfert technologique acéricole inc.

Siège social et station expérimentale
142, Rang Lainesse
Saint-Norbert d'Arthabaska
Québec G0P 1B0
Téléphone : (819) 369-4000
Télécopieur : (819) 369-9589

PROTOCOLE

QUALIFICATION DU TAUX D'ÉVAPORATION PAR SURFACE D'UN SYSTÈME D'ÉVAPORATION ACÉRICOLE

Par : Fadi Ali, ing. Ph. D.
Jessica Houde, ing.

Collaborateur : Martin Pelletier, ing.f.

TABLE DES MATIÈRES

TABLE DES MATIÈRES.....	i
INTRODUCTION.....	1
CARACTÉRISTIQUES TECHNIQUES DES COMPOSANTES	3
I. DONNÉES TECHNIQUES DES CASSEROLES	3
1. TAUX D'ÉVAPORATION À L'EAU PURE.....	6
2. VALIDATION DU TAUX D'ÉVAPORATION LORS DE LA PRODUCTION DU SIROP D'ÉRABLE.....	12
I. MESURE DU TAUX DE TRAITEMENT	12
II. MESURE DES DEGRÉS BRIX (ENTRÉE – TRANSFERT PLIS-PLAT – SORTIE).....	14
III. MESURE DU DÉBIT DE SORTIE DE SIROP.....	16
RÉSULTATS – TAUX D'ÉVAPORATION PAR SURFACE.....	18
RÉFÉRENCES	19

Toute information contenue dans ce document est la propriété du Centre ACER.

Cette information ne peut pas être utilisée, reproduite ou transmise sans l'autorisation écrite du Centre ACER, à moins que ce ne soit pour usage personnel et non commercial. Lorsque de l'information issue de ce document est utilisée, reproduite ou transmise à une tierce personne, pour toute fin autorisée, il doit être clairement indiqué sur les documents utilisés, reproduits ou transmis que cette information est la propriété du Centre ACER.

INTRODUCTION

Le taux d'évaporation dans les deux types de casseroles (à plis et à fond plat) est un paramètre important pour l'acériculteur qui souhaite bien contrôler la performance de son évaporateur. Le protocole vise donc à permettre la qualification du taux d'évaporation, tant sur les plis que sur les plats, de deux méthodes différentes et complémentaires : l'estimation à l'eau pure et la validation des mesures réelles avec une solution sucrée (sève, concentré, sirop dilué).

1. La première méthode permet d'obtenir une lecture approximative du taux d'évaporation en fonction de l'intensité de chauffage sans le besoin de gaspiller un grand volume de sirop ou d'en altérer la qualité. Elle permet également de réaliser des tests de performance des évaporateurs et ce, tant en saison de production qu'en dehors de celle-ci. Ainsi, l'approche à l'eau pure peut permettre de décrire et de paramétrer des techniques de travail sans mettre en péril les opérations pendant la saison de production. Des chiffriers ont été conçus pour vous aider à effectuer les calculs.
2. La seconde méthode permet, quant à elle, de valider les valeurs obtenues de l'estimation à l'eau pure et d'apporter les ajustements nécessaires lors de tests de traitement de sirop. Cette méthode demande des calculs un peu plus poussés. Des onglets ont été ajoutés aux chiffriers proposés pour la première méthode afin de faciliter les calculs. Il suffit d'entrer les données demandées pour que les calculs soient faits automatiquement.

Dans les deux cas, le résultat permet de déterminer le volume d'eau évaporée par heure d'opération par unité de surface. Le but de ce document est donc de fournir les outils nécessaires pour qualifier le taux d'évaporation d'un évaporateur à l'eau pure et avec une solution sucrée selon des caractéristiques de chauffage choisies par le producteur.

L'estimation du taux d'évaporation à l'eau pure dans les casseroles à plis et à fond plat est un excellent outil permettant de faire des ajustements sur l'évaporateur sans mettre en péril la source de revenus de l'acériculteur : le sirop d'érable. Toutefois, il ne faut pas négliger les risques associés à la modification des paramètres d'opération des évaporateurs. Ces équipements devraient toujours être utilisés selon les recommandations du fabricant, et l'aide d'un conseiller compétent n'est pas à négliger dans leur ajustement.

Ce protocole est accompagné d'un chiffrier de calcul, qui permet de calculer automatiquement les paramètres nécessaires à l'évaluation du taux d'évaporation d'un évaporateur acéricole.

Dans ce chiffrier de calcul, les cases en jaune sont celles qui doivent être remplies par l'utilisateur, alors que celles en vert ou en mauve sont des valeurs qui sont fixes ou qui se calculent automatiquement. Dans certains cas, des cases à cocher sont présentes pour sélectionner le type de données mesurées ou encore pour sélectionner les valeurs à tenir compte pour le calcul des autres résultats.

CARACTÉRISTIQUES TECHNIQUES DES COMPOSANTES

I. DONNÉES TECHNIQUES DES CASSEROLES

L'estimation des taux d'évaporation d'un évaporateur acéricole nécessite une bonne connaissance des différentes dimensions de ses casseroles. Les dimensions doivent être prises à l'intérieur des casseroles, et suivre la tôle le mieux possible de façon à limiter les effets des angles.

Les données de cette section doivent être notées dans l'onglet: « Caractéristiques Évaporateur » du chiffrier de calcul.

PROCÉDURE

1. À l'aide d'un gallon à mesurer, mesurer les dimensions internes des casseroles de l'évaporateur. Les mesures doivent être prises en pouce, et la précision notée en décimale (ex : $8 \frac{1}{4}$ po = 8,25 po). Les mesures peuvent être notées dans le tableau 1 disponibles dans ce document, puis transférées dans le chiffrier de calcul.
2. En suivant les instructions sur la figure 1 et le tableau 1, noter les dimensions d'une casserole à plis. Dans le chiffrier de calcul, il est important de cocher le type de plis (droit ou ouvert) et de remplir la colonne appropriée.

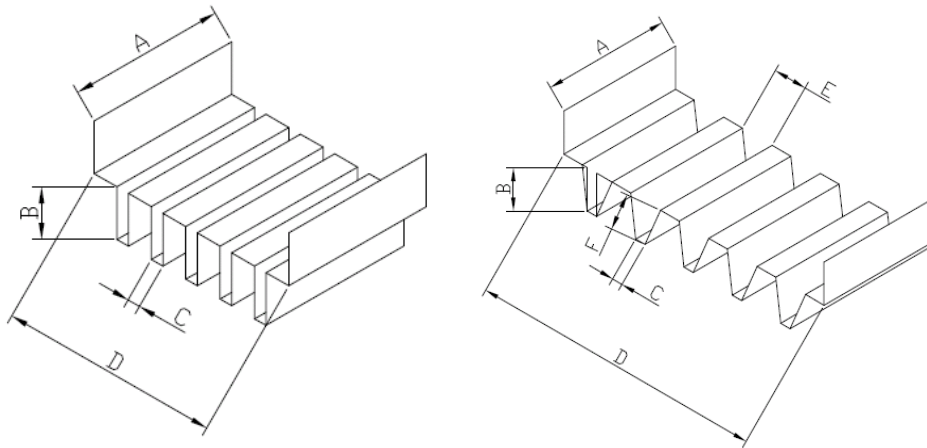


Figure 1 : Illustration des mesures pour une casserole à plis droits (gauche) et ouverts (droite)

Tableau 1 – Explication des différentes dimensions à noter sur les casseroles à plis

Dimension	Correspondance sur dessins	Explications	Casserole à plis DROIT Mesure (po)	Casserole à plis OUVERT Mesure (po)
Longueur interne de la panne à plis/ Longueur d'un plis	A	Mesurer la longueur interne de la panne à plis. Cette longueur devrait être la même que la longueur d'un plis		
Profondeur d'un plis – Mesure à angle droit	B	La profondeur est la mesure droite de la cavité que ce soit pour un plis droit ou ouvert		
Largeur d'un plis	C	Mesurer la largeur d'un plis. Situer la mesure au bas du plis si possible. Dans le cas d'un plis ouvert, cette mesure est calculée automatiquement		Non Applicable
Largeur interne de la panne à plis	D	Mesurer la largeur interne de la panne à plis, au-dessus des plis.		
Ouverture d'un plis	E	Dans le cas d'un plis droit, cette mesure est identique à la largeur du plis (bas du plis). Dans le cas d'un plis ouvert, mesurer l'ouverture dans le haut du plis	Non Applicable	
Longueur du côté incliné du pli – Mesure en suivant l'angle du plis	F	La longueur doit être mesurée en suivant l'angle de la paroi d'un pli ouvert	Non Applicable	

Nombre de plis par casserole	
Nombre de casseroles à plis	

3. Noter les informations suivantes dans le tableau 2 pour une casserole à fond plat :

Tableau 2 - Mesures des informations à noter sur les casseroles à fond plat

Dimension	Mesure (po)
Longueur interne de la panne à fond plat	
Largeur interne de la panne à fond plat	
Nombre de casseroles à fond plat	

1. TAUX D'ÉVAPORATION À L'EAU PURE

Cette procédure a été développée pour réaliser une première estimation du taux d'évaporation à l'eau pure des casseroles à plis et à fond plat de l'évaporateur. Elle sert à ajuster les paramètres de chauffage afin d'atteindre les taux d'évaporation recherchés par unité de surface des casseroles à plis et à fond plat.

Afin de simplifier les tests et de s'assurer d'une surveillance constante pendant ceux-ci, les procédures pour les casseroles à plis et celle pour les casseroles à fond plat devraient être réalisées l'une après l'autre plutôt qu'en même temps. L'appel à un expert conseil pour réaliser les deux procédures en même temps est recommandé pour ne pas risquer d'endommager les casseroles.

Les données de cette section doivent être notées dans les onglets du chiffrier de calcul : « Estimation Eau Plis » et « Estimation Eau Plat ». Les tableaux 5 et 6 fournis dans cette section permettent de noter les informations avant de les transférer dans le chiffrier.

PROCÉDURE

1. Remplir l'évaporateur de filtrat, à un niveau connu égal sur les casseroles à plis et les casseroles à fond plat. Noter la hauteur dans les plats.
 - a. Le niveau minimal de liquide dans les casseroles au démarrage du test est de 2 pouces. Si le test est réalisé sur les plis également, les plats doivent avoir un niveau minimal de 4 pouces de liquide pour limiter les risques de bris des panes de l'équipement.
2. Démarrer l'évaporateur selon les conditions de chauffage choisies. Lorsque l'évaporation est bien amorcée, que l'eau bouille dans les casseroles à plis et à fond plat et que le comportement de l'évaporateur est stable (uniformité des bouillons en hauteur, forme et répartition) noter tous les paramètres de chauffage utilisés de façon à pouvoir répéter le test. Le tableau 3 permet de noter ces informations.

Tableau 3 – Paramètre de chauffage selon le type de combustible utilisé

Type de combustible utilisé	de	Paramètre de chauffage	Équipement	Donnée 1	Donnée 2	Donnée 3	Donnée 4
Huile chauffage	de	Pression d'huile (PSI)	Brûleur 1				
			Brûleur 2				
Granules bois	de	Vitesse du convoyeur (RPM)	Convoyeur 1				
			Convoyeur 2				
Bois chauffage	de	Masse de bois brûlé aux 15 minutes	Chambre de combustion				

3. Pour mesurer le taux d'évaporation dans les casseroles à plis :

- a. Bloquer l'alimentation en eau de l'évaporateur ainsi que le transfert d'eau entre les plis et les plats.
- b. Noter la hauteur de liquide dans les plis. Cette mesure sera la lecture de départ.
- c. Noter l'heure (à la minute près) dans la colonne de temps pour chaque diminution de la hauteur de liquide au-dessus des plis de 0,25 pouces ou de 0,5 pouces dépendamment de l'efficacité de l'évaporateur.
- d. Toujours s'assurer qu'il reste du liquide dans les casseroles à plat pour éviter tout risque de bris ou de brûler les casseroles (hauteur minimale 1 pouce).
- e. Après 4 mesures maximum, ouvrir l'alimentation en eau ainsi que le transfert d'eau entre les plis et les plats pour réinitialiser la hauteur de liquide à celle de départ.
- f. Noter les valeurs obtenues dans le chiffrier de calcul. Cocher les données qui semblent stables. Celles-ci seront utilisées pour calculer la moyenne des résultats.
- g. Répéter cet essai 3 fois de façon à obtenir une moyenne. Utiliser le tableau 3 pour noter les paramètres de chauffage à chaque répétition. Comparer les

résultats du « Test d'évaporation à l'eau pure » aux spécifications exigées au devis d'acquisition ou encore, aux garanties d'opérations données par le manufacturier. Si les performances spécifiées ne sont pas atteintes, les réglages doivent être réajustés jusqu'à ce que les performances spécifiées soient confirmées par un nouveau test d'évaporation à l'eau pure. Utiliser des copies du tableau 3 au besoin.

- h. Si le taux d'évaporation mesuré ne correspond pas au taux recherché pour le traitement du sirop, procéder à l'ajustement de l'intensité de chauffage de l'évaporateur puis répéter les mesures avec les nouvelles conditions de chauffage jusqu'à l'atteinte des taux d'évaporation ciblés. Faire des copies du tableau 3 pour noter les paramètres de chauffages après l'ajustement de l'évaporateur.

4. Pour mesurer le taux d'évaporation dans les plats :

- a. Utiliser des copies du tableau 3 pour noter les paramètres de chauffage de l'évaporateur au moment de procéder au test d'estimation de taux d'évaporation dans les plats.
- b. Bloquer le transfert d'eau entre les plis et les plats.
- c. Noter la hauteur de liquide dans les plats. Cette mesure sera la lecture de départ.
- d. Noter l'heure (à la minute près) dans la colonne de temps pour chaque diminution de la hauteur de liquide au-dessus des plats de 0,25 pouces ou de 0,5 pouces dépendamment de l'efficacité de l'évaporateur.
- e. Toujours s'assurer qu'il reste du liquide dans les casseroles à plat pour éviter tout risque de bris ou de brûler les casseroles (hauteur minimale 1 pouce).
- f. Après 4 mesures maximum, ouvrir le transfert d'eau entre les plis et les plats pour réinitialiser la hauteur de liquide à celle de départ.
- g. Noter les valeurs obtenues dans le chiffrier de calcul. Cocher les données qui semblent stables. Celles-ci seront utilisées pour calculer la moyenne des résultats.
- h. Répéter cet essai 3 fois de façon à obtenir une moyenne. Comparer les résultats du « Test d'évaporation à l'eau pure » aux spécifications exigées au

devis d'acquisition ou encore, aux garanties d'opérations données par le manufacturier. Si les performances spécifiées ne sont pas atteintes, les réglages doivent être réajustés jusqu'à ce que les performances spécifiées soient confirmées par un nouveau test d'évaporation à l'eau pure.

- i. Si le taux d'évaporation mesuré ne correspond pas au taux recherché pour le traitement du sirop, procéder à l'ajustement de l'intensité de chauffage de l'évaporateur puis répéter les mesures avec les nouvelles conditions de chauffage jusqu'à l'atteinte des taux d'évaporation ciblés.

Tableau 4 – Tableaux pour la mesure du taux d'évaporation à l'eau dans les casseroles à plis. Trois répétitions.

Essais 1	Moment de la mesure	Niveau de filtrat dans les plis		Temps	
		Hauteur	Unité	(heure)	(minute)
	Départ		po		
	Mesure 1		po		
	Mesure 2		po		
	Mesure 3		po		
	Mesure 4		po		
	Écart total pour l'essai (Mesure finale – Mesure départ)		po		

Essais 2	Moment de la mesure	Niveau de filtrat dans les plis		Temps	
		Hauteur	Unité	(heure)	(minute)
	Départ		po		
	Mesure 1		po		
	Mesure 2		po		
	Mesure 3		po		
	Mesure 4		po		
	Écart total pour l'essai (Mesure finale – Mesure départ)		po		

Essais 3	Moment de la mesure	Niveau de filtrat dans les plis		Temps	
		Hauteur	Unité	(heure)	(minute)
	Départ		po		
	Mesure 1		po		
	Mesure 2		po		
	Mesure 3		po		
	Mesure 4		po		
	Écart total pour l'essai (Mesure finale – Mesure départ)		po		

Tableau 5 – Tableaux pour la mesure du taux d'évaporation à l'eau dans les casseroles à fond plat. Trois répétitions.

Essais 1	Moment de la mesure	Niveau de filtrat dans les plats		Temps	
		Hauteur	Unité	(heure)	(minute)
	Départ		po		
	Mesure 1		po		
	Mesure 2		po		
	Mesure 3		po		
	Mesure 4		po		
	Écart total pour l'essai (Mesure finale – Mesure départ)		po		

Essais 2	Moment de la mesure	Niveau de filtrat dans les plats		Temps	
		Hauteur	Unité	(heure)	(minute)
	Départ		po		
	Mesure 1		po		
	Mesure 2		po		
	Mesure 3		po		
	Mesure 4		po		
	Écart total pour l'essai (Mesure finale – Mesure départ)		po		

Essais 3	Moment de la mesure	Niveau de filtrat dans les plats		Temps	
		Hauteur	Unité	(heure)	(minute)
	Départ		po		
	Mesure 1		po		
	Mesure 2		po		
	Mesure 3		po		
	Mesure 4		po		
	Écart total pour l'essai (Mesure finale – Mesure départ)		po		

2. VALIDATION DU TAUX D'ÉVAPORATION LORS DE LA PRODUCTION DE SIROP D'ÉRABLE

I. MESURE DU TAUX DE TRAITEMENT

Cette procédure a été développée pour qualifier le taux de traitement lors de l'évaporation de sève ou d'un concentré de sève dans l'évaporateur. Ce paramètre est important pour pouvoir mesurer le taux d'évaporation dans les casseroles en situation réelle. Cette étape doit être réalisée sous les mêmes conditions de chauffage que celles appliquées lors de l'estimation du taux d'évaporation avec de l'eau. Pendant toute la durée du test en production de sirop, il est important de conserver les mêmes conditions de production (°Brix du liquide à l'entrée, débit de combustible et hauteur de liquide dans les casseroles).

Les données de cette section doivent être notées dans les onglets du chiffrier de calcul : « Taux Traitement Règle » ou « Taux Traitement Compteur » selon la méthode utilisée pour déterminer le volume de concentré consommé. Si les deux méthodes sont utilisées, les deux onglets peuvent être remplis et le calcul sera réalisé en se basant sur la moyenne des deux onglets.

PROCÉDURE

1. Préparer la méthode de mesure souhaitée pour estimer le débit d'alimentation de l'évaporateur :

a. Méthode règle :

- i. Placer une règle dans le réservoir d'alimentation de l'évaporateur. Celle-ci doit être fixée bien droite, au centre du réservoir, dans la section rectangulaire du bassin. Le bas de la règle ne doit pas être dans la section arrondie, car les valeurs risquent d'être faussées.
- ii. Dans l'onglet Taux_Traitement_REGLE, noter les **dimensions internes** en pouces (précision de 2 chiffres après la virgule) du bassin d'alimentation (section rectangulaire). Ces paramètres permettront de calculer le volume passé chaque fois que la hauteur du liquide diminue d'une certaine hauteur.

1. Longueur = _____ po

2. Largeur = _____ po

iii. Noter les mesures de **hauteur du liquide** dans le bassin d'alimentation en fonction du temps dans le tableau 6. Pour plus de précision, les mesures devraient être notées en cm. Dans le cas où il est plus aisé de prendre les mesures en po, le chiffrier permet de les inscrire directement en pouces et de les convertir en cm pour les calculs de taux d'évaporation. Il est important de cocher la case correspondante aux unités utilisées au-dessus des colonnes de hauteur à la règle pour que les calculs se fassent correctement.

b. Méthode compteur :

i. Placer un compteur totalisateur entre le réservoir d'alimentation et l'évaporateur. Celui-ci doit être facilement accessible pour permettre la prise de données. Les mesures doivent être notées en m³.

2. Remplir l'évaporateur de sève ou de concentré selon la hauteur désirée.
3. Démarrer l'évaporateur en ajustant les paramètres de chauffage selon les résultats obtenus à la section « Taux d'évaporation à l'eau pure ».
4. Après la deuxième coulée de sirop d'érable, lorsque les coulées deviennent courtes et régulières ou encore mieux en coulée continue, démarrer le chronomètre (T0) pour mesurer les variations de volume du liquide d'alimentation à des fréquences de temps correspondant aux sorties de sirop de l'évaporateur. Prendre les mesures nécessaires pour remplir le Tableau 6. Aucune modification aux réglages initiaux (réglage des brûleurs, niveau d'eau dans les casseroles, etc.) ne doit être apportée pendant la durée du test.
5. Noter les informations dans le chiffrier de calcul, onglet « Taux_Traitement_REGLE » ou « Taux_Traitement_COMPTEUR ».
6. À l'aide du graphique, choisir les heures où le taux de traitement semble stable (plateau sur le graphique). Cocher les cases correspondantes dans le fichier pour que le taux d'évaporation se calcule à partir de ces valeurs à stabilité.

II. MESURE DES DEGRÉS BRUX (ENTRÉE – TRANSFERT PLIS-PLAT – SORTIE)

Cette procédure a été développée pour mesurer le degré Brix d'une solution sucrée à différents endroits de l'évaporateur afin de pouvoir calculer indépendamment les taux d'évaporation sur les casseroles à plis et à fond plat. Ces endroits sont :

- l'entrée de l'évaporateur ;
- le transfert plis-plat ;
- la sortie de l'évaporateur.

Il est important d'utiliser un instrument de mesure du degré Brix bien calibré pour s'assurer de l'exactitude de la mesure. Dépendamment de l'instrument utilisé, si l'échantillon est chaud, il est préférable de le faire refroidir à 20°C dans un contenant fermé hermétiquement avant de prendre la mesure pour éviter les fluctuations engendrées par la température.

Les données de cette section doivent être notées dans le tableau 7 puis compilées dans l'onglet du chiffrier de calcul : « Brix ».

PROCÉDURE

1. Les échantillons doivent être prélevés et mesurés après la deuxième coulée de sirop d'érable, à intervalle de 5 à 10 minutes après la coulée ou aux moments de prendre les mesures de taux d'alimentation.
2. Prendre jusqu'à 5 mesures pour chaque paramètre afin de faire la moyenne. Noter l'heure de prélèvement. Bien que les mesures n'ont pas besoin d'être prises exactement au même moment, elles doivent être prises l'une à la suite de l'autre, en s'assurant que le matériel de prélèvement est propre et sec. Pour procéder de cette façon, prélever les 3 échantillons à mesurer dans des contenants fermés hermétiquement, puis les faire tempérer à température pièce avant de prendre la mesure de Brix.
3. Mesurer le degré Brix à l'entrée de l'évaporateur :
 - a. Prélever un échantillon du fluide (sève ou concentré de sève) qui entre dans l'évaporateur.
 - b. Celui-ci doit toujours être prélevé au même endroit, soit à l'entrée de la flotte, soit dans le réservoir d'alimentation de l'évaporateur.

4. Mesurer le degré Brix au transfert plis-plat :
 - a. Prélever un échantillon de réduct entre les casseroles à plis et à fond plat.
 - b. Celui-ci doit être prélevé le plus près possible de la sortie des casseroles à plis, idéalement dans la flotte, sinon à la sortie de la casserole.
 - c. Le prélèvement peut être réalisé à l'aide d'une poire de cuisson résistante à la chaleur, avec un tuyau fixé à son extrémité, lui aussi résistant à la chaleur (exemple : tuyau 5/16" d'érablière).

5. Mesurer le degré Brix à la sortie de l'évaporateur :
 - a. Prélever un échantillon du sirop immédiatement à la sortie de l'évaporateur.
 - b. Celui-ci doit être prélevé le plus près possible de la coulée de sirop, pour éviter les effets de l'évaporation.
 - c. Les mesures doivent être prises sur au moins 3 coulées consécutives de sirop.

Tableau 7 – Degré Brix mesurés aux différents emplacements

Heure	Entrée		Transfert		Sortie	
	Mesure Brix	Endroit prélèvement	Mesure Brix	Endroit prélèvement	Mesure Brix	Endroit prélèvement

III. MESURE DU DÉBIT DE SORTIE DE SIROP

Cette procédure a été développée pour mesurer le débit de sortie du sirop d'érable. Ce paramètre est important pour calculer le taux d'évaporation dans les casseroles de l'équipement.

Avant de procéder aux mesures, s'assurer que le débit de combustible est stable, et qu'il n'y a pas de changements sur les paramètres de chauffage.

Les données de cette section doivent être notées dans l'onglet du chiffrier de calcul : « Débit de sortie ».

PROCÉDURE

1. Après la deuxième coulée et à l'aide d'un chronomètre, noter le temps séparant la deuxième coulée de la troisième. Mesurer le nombre de gallons de sirop produit pendant cette coulée. Noter ces valeurs dans le tableau 8 puis transcrire les chiffres dans le chiffrier de calcul, onglet « Débit de sortie ». Sélectionner les valeurs dont le débit de sortie de sirop est stable en cochant la case correspondante à côté de chaque valeur.
2. Vérifier le taux d'évaporation obtenu avec les premières données dans l'onglet « Résultats_Finaux », et le comparer à celui obtenu avec de l'eau ou du filtrat :
 - a. Si le taux d'évaporation dans les casseroles à fond plat ne correspond pas au taux recherché, ajuster les paramètres de chauffage (débit de combustible). Répéter les étapes précédentes pour la mesure du taux d'évaporation à nouveau. .
 - b. Si le taux d'évaporation correspond au taux recherché, continuer l'essai pendant 1h00 sans changer ni le débit de combustible, ni les paramètres de production (hauteur du liquide, taux de traitement, Brix du liquide à l'entrée). Noter les données de débit de sirop obtenues dans le tableau 8. Après 1 heure, calculer le volume total de sirop produit et le noter dans le tableau pour estimer le taux d'évaporation obtenu. Sélectionner la valeur de volume total à comptabiliser en cochant la case correspondante à ce volume.

- c. Répéter pour une nouvelle heure, et comparer à nouveau les résultats de taux d'évaporation obtenus en sélectionnant les cases correspondantes au volume de sirop produit dans ces deux heures

Tableau 8 – Débit de sortie de sirop

Moment du procédé	Numéro de coulée	Temps		Volume de sirop produit	
		(heure)	(minute)		
Démarrage	1				gal. imp.
	2				gal. imp.
	3				gal. imp.
	4				gal. imp.
	5				gal. imp.
	6				gal. imp.
Après 1 h de stabilité après la 2ème coulée					gal. imp.
Après 2h de stabilité après la 2ème coulée					gal. imp.

RÉSULTATS – TAUX D'ÉVAPORATION PAR SURFACE

Lorsque toutes les données obtenues dans les sections précédentes sont transcrites dans le chiffrier de calcul, le dernier onglet : « Résultats Finaux » permet d'obtenir un résumé des principaux calculs réalisés. On y retrouve donc :

- Calculs lors de l'utilisation d'un concentré de sève ou d'un sirop dilué :
 - Taux de traitement moyen (gal imp./h)
 - Cette valeur dépend des cases qui ont été cochées comme étant la stabilité dans les onglets « Taux de traitement – méthode règle » et « Taux de traitement – méthode compteur ».
 - Débit de sirop moyen (gal imp./h)
 - Cette valeur dépend des cases qui ont été cochées comme étant la stabilité dans l'onglet « Débit de sortie ».
 - Brix des fluides à l'entrée, au transfert plis-plat et à la sortie.
 - Surface totale des casseroles à plis et à fond plat individuellement, puis totale (Pi^2)
 - Taux d'évaporation moyen dans les casseroles à plis et à fond plat individuellement, puis le taux d'évaporation global de l'évaporateur (gal imp./h/ Pi^2)
- Comparaison avec le taux d'évaporation des casseroles à fond plat calculé avec de l'eau :
 - La valeur calculée lors de l'essai à l'eau et celle calculée lors de l'essai avec un concentré de sève ou du sirop dilué apparaissent côte-à-côte pour pouvoir comparer l'écart obtenu entre les deux valeurs. Cela permet de vérifier que les deux essais sont représentatifs l'un de l'autre.

RÉFÉRENCES

ALLARD G.B. et BELZILE M. (2004). Cahier de Transfert Technologique en Acériculture. Section 7 : Évaporation de l'eau ou du concentré d'eau d'érable. CRAAQ. Québec. Canada. 656 p.

LEMELIN D. et NADEAU R. (2014). Diagnostic d'un évaporateur de sève d'érable, à la recherche de la performance et de l'efficacité énergétique. Journées d'information acéricoles MAPAQ 2014.89 p.

ARZATE et al. (2008). Qualification de l'efficacité énergétique d'un système d'évaporation de sève d'érable ou de concentré de sève fonctionnant à l'huile. Centre ACER, Québec. Canada. 33 p.

ARZATE et al. (2013). Qualification de l'efficacité énergétique d'un système d'évaporation de concentré de sève fonctionnant au bois. Centre ACER, Québec. Canada. 39 p.

ALI et al. (2016). Qualification de l'efficacité énergétique d'un système d'évaporation de concentré de sève fonctionnant aux granules. Centre ACER, Québec. Canada. 39 p.